

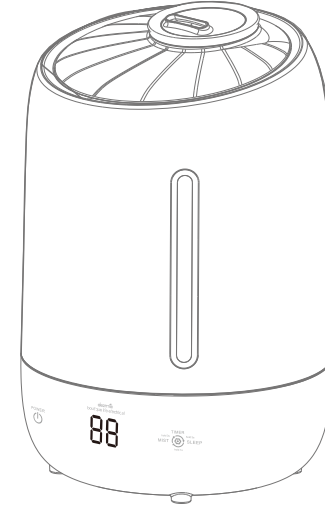


Import Company: Dođan Dış Ticaret Mümessillik A.Ş.  
Address: Burhaniye Mah. Kısıklı Cad. No:65 Üsküdar/ İSTANBUL  
Phone: +90 216 544 13 00  
Email: destek@ddt.com.tr  
Website: www.ddt.com.tr  
Export company : Guangdong Deerma Technology Co., Ltd.  
Address: No.4-1 Longhui Road, Malong Village Committee,  
Beijiao Town, Shunde District, Foshan City, Guangdong Province, China  
Made In China



# KULLANIM KILAVUZU

Ultrasonik Hava Nemlendirici



## Deerma DEM-F600 Ultrasonik Hava Nemlendirici

Hayatınızı her zaman temiz ve ferah tutun.

Basit çalışma prensibi ve mikron buharı ile cildinizi ve evinizin her bir köşesini derinlemesine nemlendirir.  
Her kullanımda muhteşem anın tadını çıkarabilirsiniz.

DEM-F600

Güvenliğiniz için ürünü kullanmadan önce kullanım kılavuzunu lütfen dikkatlice okuyunuz.  
Kullanım kılavuzuna [www.dale.com.tr](http://www.dale.com.tr) adresinden de ulaşabilirsiniz.



## Güvenlik Önemleri

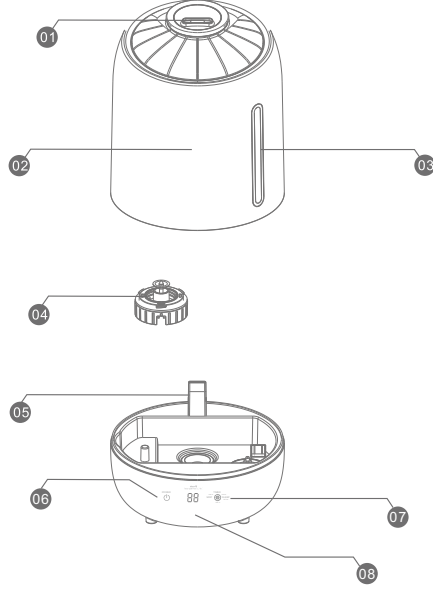
- 1.Elektrik çarpma riskine karşı lütfen ıslak elle fişi çekmeyin;
- 2.İnsiz olarak bu cihazı parçalarına ayırmayın, tamir etmeyin veya cihazda değişiklik yapmayın;
- 3.Çalıştırırken lütfen püskürtme filmine dokunmayın, aksi taktirde acı hissetmenize neden olabilir;
- 4.Güç kablosu sıyrılmamalı, hasar görmemeli, düğümlememeli, ağır nesnelere ezilmemeli, kelepçelenmemeli veya işlemden geçirilmemelidir. Aksi takdirde elektrik çarpmasına, kısa devreye, yangın çıkmasına vb. olaylara sebep olabilir;
- 5.İzin almadan güç kablosunu değiştirmeyin. Herhangi bir anormallik durumunda anında cihazın fişini çekin ve yetkili servisle iletişime geçin;
- 6.Güç kablosu zarar gördüğünde, tehlikeli bir durumun oluşmasını önlemek için yetkili servis tarafından değiştirilmelidir;
- 7.Çalışma esnasında su haznesini ve tabanı çıkarmayın, suya ve tabandaki parçalara dokunmayın;
- 8.Ev içi kullanım içindir. Dış ortamlarda kullanmayın;
- 9.Cihaz uzun süre kullanılmadıysa gök gürültülü havalarda fişini çekin;
- 10.Cihaz içindeki elektronik devrelerin yanmaması için fişe takılıken ve içinde su varken cihazı ters çevirmeyin;
- 11.Bu cihaz; fiziksel, duyuusal veya zihinsel yetenekleri kısıtlı veya deneyim ve bilgi eksikliği olan kişiler (çocuklar dahil) tarafından güvenliklerinden sorumlu bir kişi tarafından cihazın kullanımına ilişkin gözetim veya talimatı olmadan kullanılmak üzere tasarlanmamıştır.
- 12.Cihazın kablosunu halı altından geçirmeyin. Halı, yolluk veya benzeri örtülerle örtmeyin. Mobilya veya diğer ev aletlerin altından geçirmeyin. Kabloyu geçiş alanından uzakta insanların takılıp düşmeyeceği bir yere yerleştirin.
- 13.Yüksek nem seviyelerinin ortamdaki biyolojik organizmaların büyümesini teşvik edebileceğini unutmayın.
- 14.Cihazın etrafındaki alanın nemli veya ıslak olmasına izin vermeyin. Rutubet oluşması durumunda buhar çıkışını azaltın. Buhar çıkışı azaltılmayacak seviyeye geldiğinde ve hala rutubet söz konusuysa cihazı kapatın. Perde, halı, örtü gibi emici eşyaların nemlenmesine fırsat vermeyin.
- 15.Cihaz kullanımda değilken asla içinde su bırakmayın.
- 16.Cihaz kullanımda değilken asla içinde su bırakmayın.
- 17.Cihazı uzun süre kullanılmamak üzere kaldırmadan önce temizleyin ve suyunu boşaltın. Bir sonraki kullanımdan önce temizleyin.
- 18.UYARI: Cihazdaki suyun yenilenmediği ve su haznesinin doldurulmadığı durumlarda, suda veya cihazın kullanıldığı veya saklandığı ortamda bulunabilecek mikroorganizmalar su haznesinde büyüyerek ve havaya üflenerek çok ciddi sağlık risklerine neden olabilir.
- 19.3 günde bir uygun şekilde temizleyin.
- 20.Cihazı çocukların erişemeyeceği yerde muhafaza edin.
- 21.Her üç günde bir su haznesini boşaltın ve yeniden doldurun. Yeniden doldurmadan önce su haznesini temiz su veya temizleyiciyle temizleyin.



## Uyarılar

- 1.Bu ürün sadece 220-240V~50-60Hz elektrik sistemlerinde kullanılmalıdır;
- 2.İlk kullanımda su tankında ani hava değişiminden kaynaklanabilecek zararları önlemek amacıyla cihazı çalıştırmadan önce 30 dakika boyunca oda ısısında muhafaza edin;
- 3.Lütfen normal oda ısısında kullanın;
- 4.Düz, sabit ve güvenli bir yüzeyde kullanılmalıdır;
- 5.Bu ürün ahşap yüzeylerde kullanım için tasarlanmamıştır. Ahşap yüzeylerde sudan dolayı hasar oluşabilir;
- 6.Nemlendiricinin buharından dolayı herhangi bir bozulma veya hasar oluşumunu önlemek için, nemlendiriciyi mobilya ve elektronik cihazlardan en az 2 metre uzaklıkta kullanın.
- 7.Nemlendiriciyi direkt ısı kaynağı ve güneş ışığından uzak bir yere yerleştirin;
- 8.Ürüne zarar verebileceği için 40°C'nin üzerinde su kullanmayın;
- 9.Hava çıkışına su gelmemesine dikkat edin. Cihazın gövdesinin ıslanması durumunda, cihazın zarar görmemesi için kurulduğunuzdan ve temizlediğinizden emin olun.
- 10.Cihazın zarar görmemesi için donmasına fırsat vermeyin;
- 11.Su dışında başka bir sıvı koymayın. Aksi taktirde buhar püskürmesi verimsizleşir;
- 12.Su haznesini çıkartmadan önce cihazı kapatın ve fişten çekin;
- 13.Çalışma esnasında cihazı oynatmayın. Taşımadan önce cihazı kapatın ve fişini çekin;
- 14.Buhar ya da hava çıkışından içeri su girmesine fırsat vermeyin;
- 15.Temizlik esnasında cihazın iç parçalarını sudan uzak tutun;
- 16.Bu cihaz teknik servis dışında herhangi biri tarafından parçalarına ayrılması için tasarlanmadı. Böyle bir durumda garanti kapsamı dışında olur;
- 17.Cihazın iç parçalarına su kaçması durumunda anında kurulaın.
- 18.Cihaza hiçbir şekilde aromatik yağ ve benzeri sıvılar koymayın. Nemlendiricinize uçucu yağlar ve benzeri sıvılar eklenmesi tankın çatlamasına nemlendiricinin arızalanmasına neden olabilir. Oluşabilecek hasarlar garanti kapsamı dışındadır.

## ÜRÜN ŞEMASI



- 1 Hava Başlığı 2 Su Haznesi 3 Su Göstergesi 4 Su Haznesi Kapağı  
5 Hava Çıkışı 6 Ayar Düğmesi 7 Taban 8 Gösterge

## Ürün Parametreleri

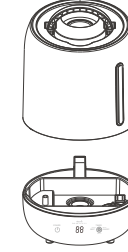
Ürün Adı	Hava Nemlendirici
Model	DEM-F600
Nominal Voltaj	220-240V~/50-60Hz
Nominal Gerilim	25W
Kapasite	5.0L
Makinenin tam boyutları	208mm×208mm×315mm

## ÜRÜN KULLANIMI

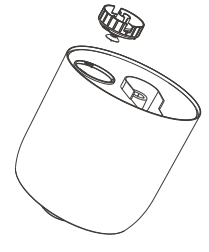
01 Kapağı kaldırın.



02 Su haznesini tutacak ile çıkarın.



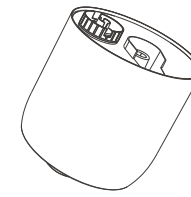
03 Su haznesini ters çevirin ve su vanasını çıkarın.



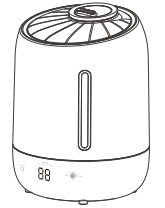
04 Su haznesine oda sıcaklığında su ekleyin.



05 Su vanasını okların gösterdiği yöne doğru çevirerek sıkıca kapatın. İyice kapandığından emin olun.



06 Su haznesini gövdeye yerleştirin.



## UYARI

Zarar görmemesi için su haznesini dikkatlice tutun. Su haznesinin düşmesi veya çarpmasından dolayı oluşabilecek zararlar su sızdırmasına neden olabilir. Nemlendiriciyi düz, dengeli, sabit ve neme dayanıklı bir zemin üzerine yerleştirin.

## İşlev Tanımları



### GÜÇ DÜĞMESİ (POWER)

Cihaz güç düğmesine dokunularak açılır. Standart çalışma şekli düşük buhardır. Güç düğmesine tekrar dokunulduğunda cihaz "bip" sesinden sonra kapanır.



### ZAMANLAYICI (TIMER)

Zamanlama işlevini çalıştırmak için 3 saniye boyunca basılı tutun. Zamanlayıcı sembolü yanar ve 1 ila 12 saat arasında süre seçimi mümkün hale gelir. Ayarın tamamlanmasından 4-5 saniye sonra, mevcut ortam ısısı görünür.



HATA KODU: --  
Oda ısısı 37 derecenin üzerine çıktığında görünür.



### BUHAR (MIST)

Buhar ayarı buhar düğmesine dokunularak düşük – orta – yüksek seviye döngüsünde yapılır. Her bir ayar buhar miktarını ifade eden yanıp sönen flaş ışığıyla yapılır. Ayarın tamamlanmasından 4-5 saniye sonra, mevcut ortam ısısı görünür.



### UYKU MODU (SLEEP)

3 saniye boyunca düğmeye basılı tutun, dijital gösterge ışığı kapanır (rahat uyku için) ve cihaz çalışmaya devam eder. Buhar miktar ayarı herhangi bir düğmeye basılarak aktif hale gelir ve miktar döngüsel olarak ayarlanabilir.



HATA KODU: E1  
Yetersiz su miktarında görünür.  
Lütfen cihazı su ilave ettikten sonra kullanın.

### EKRAN GÖRÜNTÜLERİ

1. Buhar miktarı
2. Zamanlayıcı ayarı
3. Ortam sıcaklığı



3 days

1. Cihazın düzenli olarak temizlenmesi önerilir. Temizlikten önce cihazı kapattığınızdan ve fişini çektiğinizden emin olun. Su haznesinde tortu varsa, limon tuzu ekleyin ve pamuklu bez ya da yumuşak fırça yardımıyla tortuları temizleyin. Son olarak da suyla çalkalayın.



40°C  
104°F  
below



1. Nemlendiricinin Dış Yüzey Temizliği: 40 derecenin altındaki temiz ve yumuşak bezle dış yüzeyi silin. Cihazın dış yüzeyinin zarar görmemesi için sert malzemeler kullanmayın. Kimyasal deterjan kullanmayın.



1. Su haznesinin temiz kalması için 3 günde bir suyun değiştirilmesi önerilir.



Keep Dry



- Kullanılmış filtre ile saklamayın. Cihazın kuru olduğundan emin olun. Orijinal kutusunda muhafaza edin ve bir sonraki kullanımdan önce yeni filtre takın.

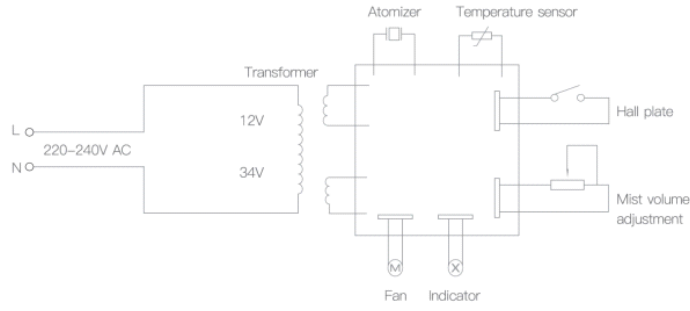
Nemlendirici, suyu buhara dönüştürmek için ultrasonik atomize tabaka titreşimi kullanır. Su haznesi sadece suyu geçici olarak muhafaza etmek içindir. Tüm nemlendiricilerin tabanlarında su birikintisi oluşur. Bu durumda kullanmaktan lütfen çekinmeyin.

## ÜRÜN ŞEMASI

Bu şema sadece referans amaçlıdır ve herhangi bir bildirim yapılmadan güncellenebilir.

Lütfen ürünün kendisini baz alın.

Deerma son müdahale hakkını saklı tutar.



## SORUN GİDERME

Nemle temas etmemesi için nemlendiriciyi mobilya ve elektronik cihazlardan en az 2 metre uzaklıkta kullanın.

Problem	Sorun Giderme
Işık yanmıyor ya da buhar ya da hava püskürtmüyor	<ul style="list-style-type: none"> <li>• Fişin düzgün bir şekilde takılı olup olmadığını kontrol edin.</li> <li>• Fişi başka bir prize takın.</li> <li>• Gerekirse devre kesiciyi sıfırla.</li> </ul>
Işık yanıyor fakat buhar ya da hava yok Yetersiz buhar	<ul style="list-style-type: none"> <li>• Su seviyesinin gereğinden fazla olup olmadığını kontrol edin.</li> <li>• Su vanasını sıkıca kapatın ve su ekleyin.</li> <li>• Buhar çıkışında ya da suda çok fazla kirlilik olup olmadığını kontrol edin.</li> <li>• Buhar çıkışını temizleyin ve yeni temiz su ekleyin.</li> </ul>
Anormal ses	<ul style="list-style-type: none"> <li>• Su haznesinde su miktarının çok fazla ve su yüzeyinin sabit olup olmadığını kontrol edin.</li> <li>• Su yüzeyinin sabit olmadığı durumda su ilave edin ve cihazı pürüzsüz bir zemin üzerinde kullanın.</li> </ul>
Su görünmüyor	<ul style="list-style-type: none"> <li>• Su haznesinin doğru bir şekilde yerleştirildiğinden ve temiz olduğundan emin olun.</li> <li>• Su haznesinin dışını temizleyin ve haznenin doğru bir şekilde takıldığından emin olun.</li> </ul>
Su sızdırıyor	<ul style="list-style-type: none"> <li>• Cihazın düzgün bir yüzeyde olup olmadığını kontrol edin.</li> <li>• Su haznesiyle gövdenin doğru bir şekilde birleştirildiğinden emin olun.</li> <li>• Su haznesini taşıma esnasında sızıntı olmasını engellemek için su haznesi kapağına dokunmayın.</li> </ul>



### GARANTİ BELGESİ

Üretici veya İthalatçı Firmasının:  
Unvanı: Doğan Dağ Ticaret Mühessillik A.Ş.  
Adresi: Burhanıye Mah. Kısıklı Cad. No:65 Üsküdar/İstanbul/TÜRKİYE  
Telefonu: 0216 544 1300  
e-posta: destek@ddt.com.tr  
Yetkilinin İmzası:  
Firmanın Kaşesi:

DOĞAN  
DAĞ TİCARET MÜHESİLLİK A.Ş.

Satış Sonrası Teknik Servis Firmasının:  
Unvanı: Dale Dağ Tic. Ve San. Ltd. Şti.  
Adresi: Pakdli Sok. No:21/3 Şerifali / Ümraniye / İstanbul  
Telefonu: 0216 3369674 Faks: 0216 3483515  
e-posta: info@dale.com.tr  
Yetkilinin İmzası:  
Firmanın Kaşesi:

DALE DİSTİC. VE SAN. LTD. ŞTİ.  
K. Başakçı Mah. No: 21/3 Şerifali Etiler  
Sarıyer / İstanbul / T.C.  
Tic. Sic. No: 288 037 7938

### Satıcı Firmasının:

Unvanı:  
Adresi:  
Telefonu:  
Faks:  
e-posta:  
Fatura Tarih ve Sayısı:  
Teslim Tarihi ve Yeri:  
Yetkilinin İmzası:  
Firmanın Kaşesi:

### Malın

**Çinsi:** Hava Nemlendirici  
**Markası:** Deerma  
**Modeli:** DEM-F600

**Garanti Süresi:** 2 (iki) yıl  
**Azami Tamir Süresi:** 20 işgünü  
**Bandrol ve Seri NO:**

### GARANTİ ŞARTLARI

- 1) Garanti süresi, malın teslim tarihinden itibaren başlar ve **2 (iki) yıldır**.
- 2) Malın bütün parçaları dahil olmak üzere tamamı garanti kapsamındadır.
- 3) Malın ayıplı olduğunun anlaşılması durumunda tüketici, 6502 sayılı Tüketicinin Korunması Hakkında Kanunun 11 inci maddesinde yer alan;  
**a- Sözleşmeden dönme,**  
**b- Satış bedelinden indirim isteme,**  
**c- Ücretsiz onarılmasını isteme,**  
**ç- Satılan ayıpsız bir misli ile değiştirilmesini isteme,**  
haklarından birini kullanabilir.
- 4) Tüketicinin bu haklardan **ücretsiz onarım hakkını** seçmesi durumunda satıcı; işçilik masrafı, değiştirilen parça bedeli ya da başka herhangi bir ad altında hiçbir ücret talep etmeksizin malın onarımını yapmak veya yaptırmakla yükümlüdür. Tüketicinin ücretsiz onarım hakkını üretici veya ithalatçıya karşı da kullanabilir. Satıcı, üretici ve ithalatçı tüketici bu hakkını kullanmasından müteselsilen sorumludur.
- 5) Tüketicinin, **ücretsiz onarım hakkını** kullanması halinde malın;  
- Garanti süresi içinde **tekrar arızalanması,**  
- Tamiri için **gereken azami sürenin aşılması,**  
- Tamirinin mümkün olmadığının, yetkili servis istasyonu, satıcı, üretici veya ithalatçı tarafından bir raporla belirlenmesi durumlarında;  
**tüketici malın bedel iadesini, ayıp oranında bedel indirimini veya imkân varsa malın ayıpsız misli ile değiştirilmesini** satıcıdan talep edebilir. Satıcı, tüketicinin talebini reddedemez. Bu talebin yerine getirilmemesi durumunda satıcı, üretici ve ithalatçı müteselsilen sorumludur.
- 6) Malın tamir süresi **20 iş gününü,** binek otomobil ve kamyonetler için ise **30 iş gününü** geçemez. Bu süre, garanti süresi içerisinde mala ilişkin arızanın yetkili servis istasyonuna veya satıcıya bildirim tarihinde, garanti süresi dışında ise malın yetkili servis istasyonuna teslim tarihinden itibaren başlar. Malın arızasının **10 iş günü** içerisinde **giderilememesi** halinde, üretici veya ithalatçı; malın tamiri tamamlanıncaya kadar, benzer özelliklere sahip başka bir malı tüketicinin kullanımına tahsis etmek zorundadır. Malın garanti süresi içerisinde arızalanması durumunda, tamirde geçen süre garanti süresine eklenir.
- 7) Malın kullanma kılavuzunda yer alan hususlara aykırı kullanılmasından kaynaklanan arızalar garanti kapsamı dışındadır.
- 8) Tüketici, garantiden doğan haklarının kullanılmasına ile ilgili olarak çıkabilecek uyuşmazlıklarda yerleşim yerinin bulunduğu veya tüketici işleminin yapıldığı yerdeki **Tüketici Hakem Heyetine veya Tüketici Mahkemesine** başvurabilir.
- 9) Satıcı tarafından bu **Garanti Belgesinin** verilmemesi durumunda, tüketici **Gümrük ve Ticaret Bakanlığı Tüketicinin Korunması ve Piyasa Gözetimi Genel Müdürlüğüne** başvurabilir.



## EU Declaration of Conformity

We the manufacturer / Importer:  
Guangdong Deerma Technology Co., Ltd.No.4-1 Longhui Road, Malong Village  
Committee, Beijiao Town, Shunde District, Foshan City,  
Guangdong Province, China

Declare under our sole responsibility that the following product

Type of equipment : Humidifier

Model Name: DEM-F600

County of Origin: China

Brand: Deerma

complies with the essential protection requirements of the following standards:

2014/35/EU LVD standards:

EN 60335-1:2012+A11:2014+A13:2017 +A1:2019+A2:2019+A14:2019

EN 60335-2-98:2003+A1:2005+A2:2008+A11:2019

EN 62233:2008

2014/30/EU EMC standards;

EN 55014-1:2017

EN 55014-2: 2015

EN IEC 61000-3-2:2019

EN 61000-3-3:2013+A1:2019

The product is labelled with the European Approval Marking CE as show.

Any Unauthorized modification of the product voids this Declaration.



Cihaz normal ev çöpüyle birlikte atılmamalıdır.

Kullanım ömrünün sonunda cihaz,

elektrikli ve elektronik ekipmanların geri

dönüşümü için uygun bir toplama noktasına teslim edilmelidir.

Eski cihazları toplayarak ve geri dönüştürerek,

doğal kaynakların korunmasına önemli bir katkı sağlıyor,

çevreye duyarlı ve sağlıklı bir şekilde bertaraf edilmesini sağlıyorsunuz.



## TESLİMEDİLENLER

Kullanım Kılavuzu-1 adet.

Çıkarılabilir püskürtmeucu-1 adet.

Çıkarılabilir su haznesi-1 adet.

### GARANTİ

Garanti şartları ile ilgili ayrıntılar, cihazın satın alındığı bayiden edinilebilir. Bu garanti şartları uyarınca herhangi bir talep yaparken, fatura veya makbuz verilmelidir.

Garanti kapsamındaki ürünler	Kapsam Süresi
Tüketici ürünleri	İlk müşteri tarafından ürünün orijinal alınma tarihinden itibaren <b>iki (2) yıl</b> .
Tüketici Aksesuarları	İlk müşteri tarafından ürünün orijinal alınma tarihinden itibaren <b>doksan (90) gün</b> .
Tamir edilmiş ya da değiştirilmiş Tüketici ürün ya da aksesuarları	<b>Orijinal garantinin geri kalan süresi ya da müşteriye geri verilme tarihinden doksan (90) gün sonra, hangisi daha uzunsadır.</b>

## Türkiye Cumhuriyeti AEEE Yönetmeliğine Uygundur.

Doğan Dış Ticaret Müessilik A.Ş.

Address:Burhaniye Mah. Kısıklı Cad. No:65 Üsküdar/ İSTANBUL

Phone:+90 216 544 13 00

Email:destek@ddt.com.tr